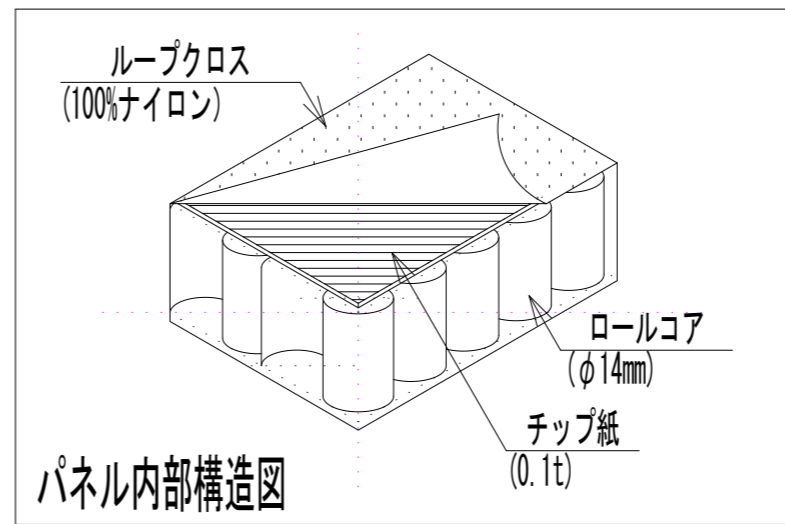
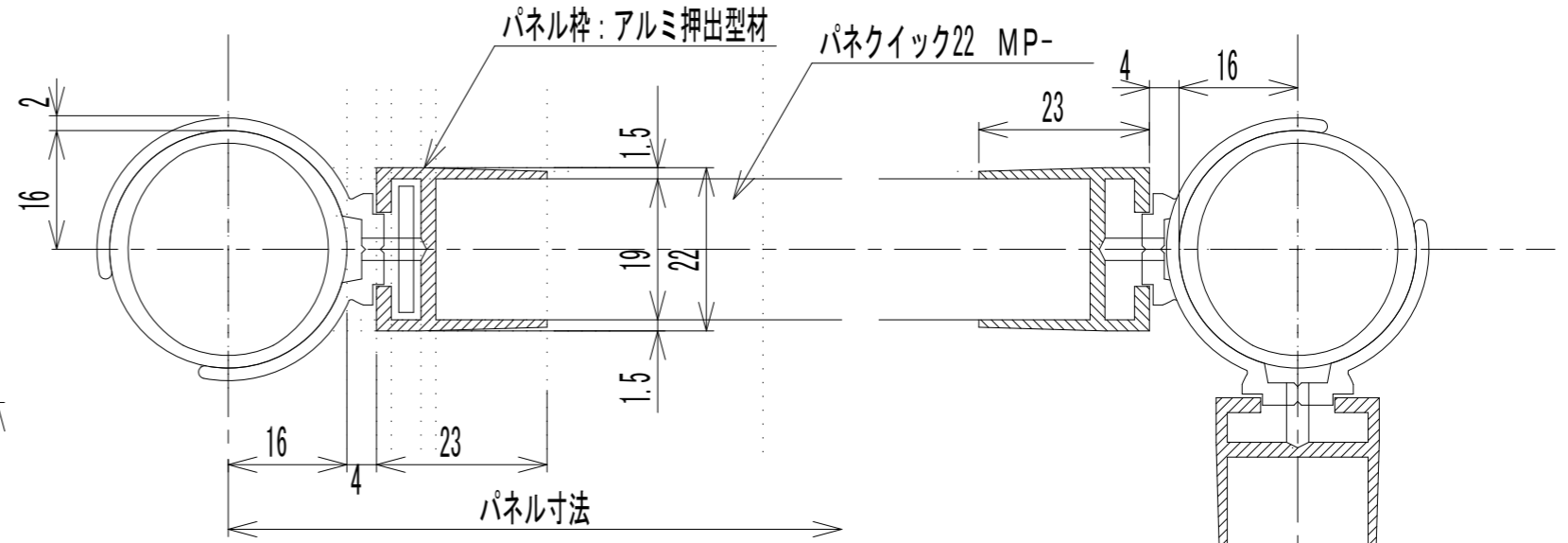
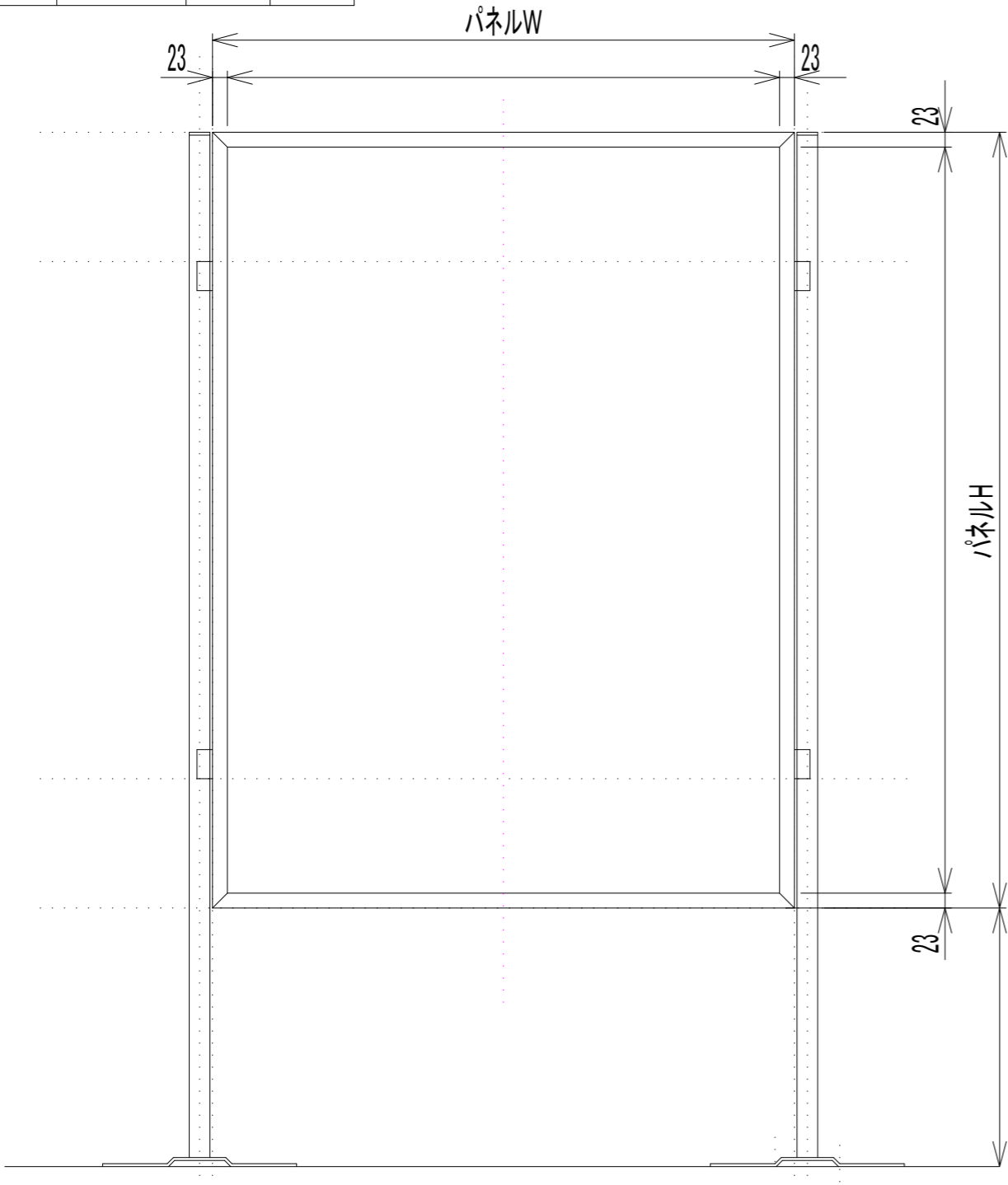


品番	表面材	W	H
MP-1	ループクロス	1200	2100
MP-2	ループクロス	1200	1800
MP-3	ループクロス	900	2100
MP-4	ループクロス	900	1800
MP-5	ループクロス	900	1200
MP-6	ループクロス	600	1200
MP-7	ループクロス	900	900
MP-8	ループクロス	600	900
MP-9	ループクロス	300	900
MP-10	ループクロス	600	600
MP-11	ループクロス	300	600



名称 パネクイック22 マジックボード
MP

図面番号
KN1-P99-902

Nichigaku