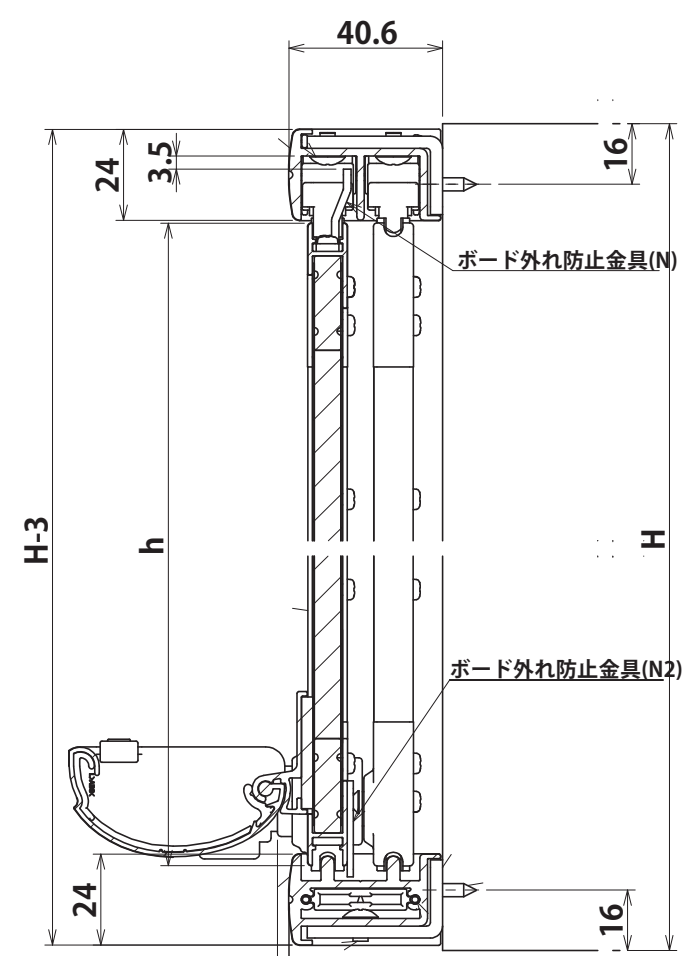
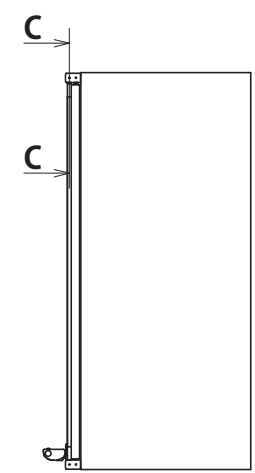
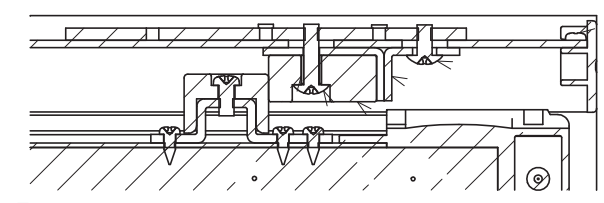
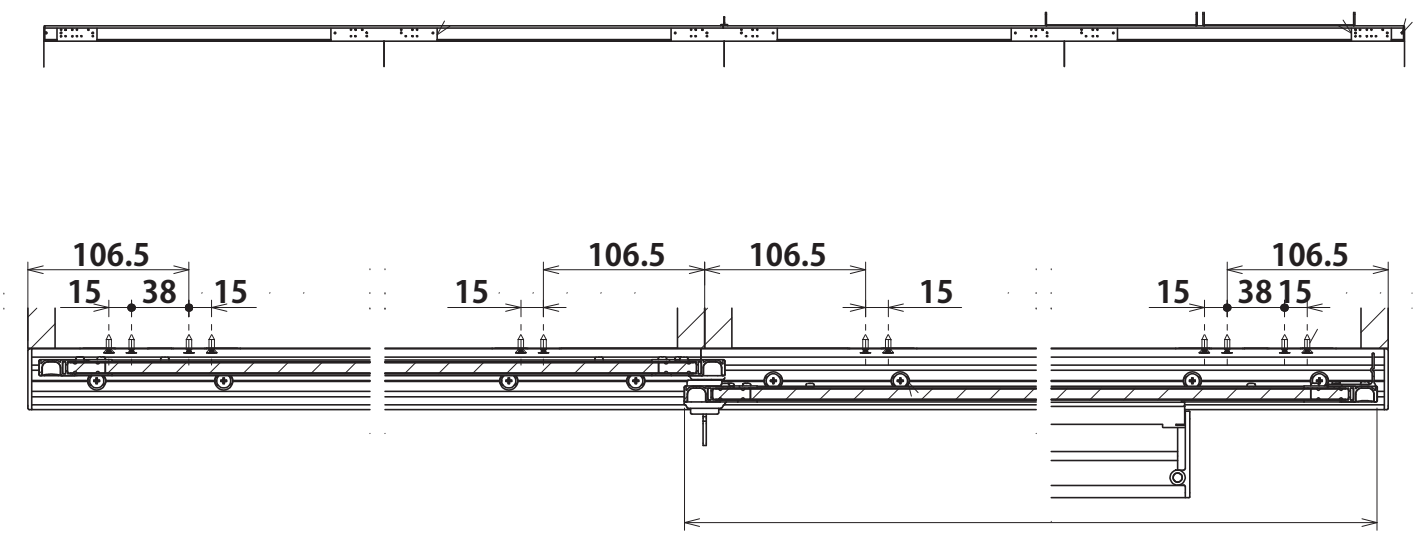


断面図 C-C
スケール 1:2



断面図 B-B
スケール 1:2



断面図 A-A
スケール 1:5

名称	スライドボード 総組立図 2連 (W1800・W1600)
図面番号	NSB-001-12